

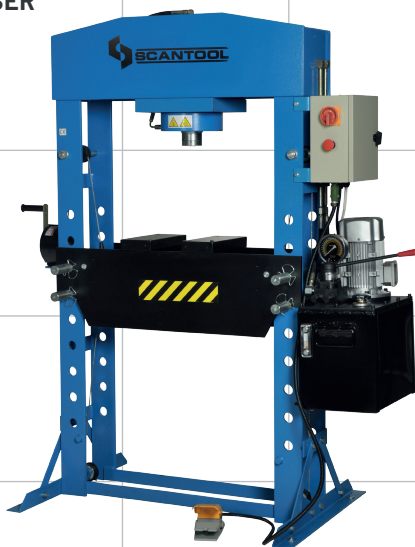
SCANTOOL WSP 100M

60.985,-

VÆRKSTEDSPRESSER

Art.nr.: 520712300

Solid, hydraulisk motoriseret værkstedspresser med flytbar cylinder. Maskinen har en arbejdhastighed på 3,5 mm/s og en kapacitet på 100 ton. Ydelse: 1500 kW, spænding: 3x400V-50 Hz.



SCANTOOL 25A

7.950,-

GULVSØJLEBOREMASKINE

Art.nr.: 100766000

Scantool 25A er en kraftig remtrukket gulvsøjleboremaskine, som både er ideel til værksted og industri. Den har 12 hastigheder, 120 - 3480 omdr./min., 3x400V, 1,5 HK motor, morse konus 4, reversibel spindel rotation og et stort arbejdsbord. Leveres komplet med selvspændende borepatron.



SCANTOOL 220 GSHT

15.995,-

METALBÅNDSAV

Art.nr.: 500712150

Model 220 GSHT er en kraftig metalbåndsav. Den har drejeligt hoved, længdestop med skala samt en hydraulisk cylinder. Endvidere har den hurtig udløsning af skruestikket, let adgang til kontrolboksen samt en hydraulisk tilspænding. Ydelse: 1,0 HK, savklinge: 2085x20x0,9 mm.



SCANTOOL MB-35

3.295,-

MAGNETBOREMASKINE

Art.nr.: 100386035

Smart og kompakt letvægts magnetboremaskine med kraftig motor. Maskinen er robust med en effektiv magnet og holdekræft på 1,4 ton. Den er anvendelig til at arbejde på både vandrette og lodrette overflader. Støjsvag model med indbygget lys, der indikerer om magneten er slået til. Trinløs indstilling af hastighed.





HM TTE 12/12

25.900,-

MOTORISERET RUNDEMASKINE

Art.nr.: 01412165

Model HM TTE 12/12 er en robust, motoriseret rundemaskine med asymmetrisk placerede pladevalser. Man kan arbejde med en konstant lav hastighed og derved lave forbuk nemt og præcist. TTE har som standard 0,75 kW bremsemotor, frekvensomformer, kontrolpanel, nødstopswire rundt om maskinen og fodpedal for frem- og tilbagekørsel samt nødstop.

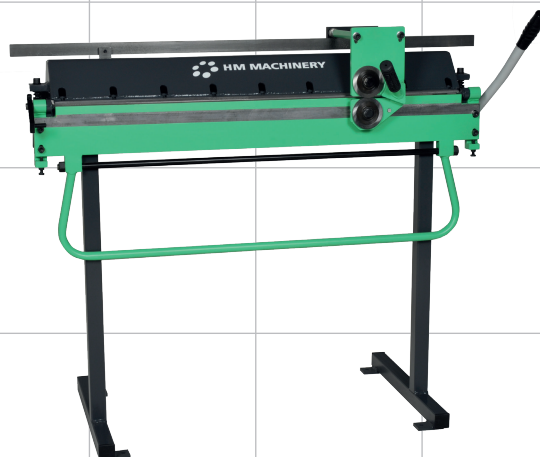
HM TAS 75

7.995,-

BÅNDSLİBEMASKİNE

Art.nr.: 00103017

HM TAS 75 er en båndsliber af høj kvalitet, som kan slibe diverse metaller. Maskinen er som standard udstyret med motorbremse, kippbart slibebplan, øjenværn, vinkelanslag og motorværn med nulspændingsudløser. Desuden er den CE-godkendt og har et lavt støjniiveau på operatørpladsen. Slibeband: 75x2000 mm, ydelse: 4,1 HK.



HM MB 1000L

6.305,-

MANUEL KANTBUKKEMASKİNE

Art.nr.: 00308065

Betjeningsvenlig manuel maskine med rullesak, som anvendes til bukning af tynde pladematerialer. Maskinen leveres med overvangeprofil: L - lav 45°. Maskinen er særdeles velegnet til U-profiler og Z-profiler grundet den lave overvange. Rullesaksens kapacitet er på 0,8 mm i zink. Pladetykkelse stål: 1,25 mm, bukkevinkel: 135°.

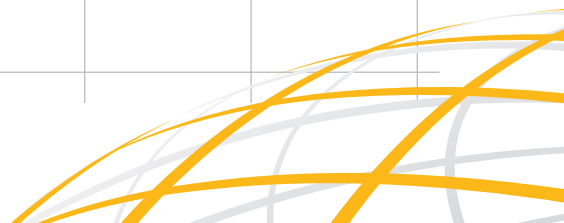
HM ES 100/30

8.995,-

MANUEL HJØRNEKLİPPER

Art.nr.: 03007500

Model HM ES 100/30 er en manuel hjørneklippemaskine, som har en robust konstruktion. Den er enkel og hurtig at betjene og kan klippe op til 3,0 mm (400N/nm²) i pladetykkelse. Hjørneklipperen har en justerbar kniv og matrice samt mm-skala på hver side af underkniven. Man kan tilkøbe et understel som ekstra udstyr. Kapacitet: 102x102x3,0 mm, snitvinkel: 90°.





KEF MOTOR
Designed to Finish

HOT Spot

AND SAWS · PIPE & PROFILE BENDING · SHEET METAL SHEARS · WORKSHOP PRESSES · FOLDING MACHINERY · BENDING ROLLERS



SLIBEX 150 GB

4.150,-

KNIVSLIBEMASKINE

Art.nr.: 852201040

SLIBEX 150 GB er en specialsliber til slibning af knive. Den er udviklet i samarbejde med knivslibe-specialister. Maskinen er velegnet til brug i storkøkkener, slagterbutikker og for andre, der er afhængig af skarpslebne knive i det daglige arbejde. Armen kan indstilles i forskellige arbejdspositioner. Slibeband: 50x800 mm, ydelse: 500 watt.



POLERVOKS

65,-

**POLERVOKS HVID DIXI
(SKÆRENDE VÆRK-
TØJ, JERN OG STÅL)**

Art.nr.: 1532685

POLERVOKS

65,-

**POLERVOKS BRUN (TIL
KOBBER, MESSING,
GULD OG SØLV)**

Art.nr.: 1532669



SLIBEX 200 PP

3.935,-

POLERMASKINE

Art.nr.: 851711001

Model SLIBEX 200 PP er en kraftig polermaskine. Den har en total indkapslet motor og koniske polerspindler for hurtig udskiftning af polerskiver. Ligeledes har den selvsmørende kuglelejer, to kølekar indbygget i foden samt en aflåselig sikkerhedsafbryder med nødstopfunktion. Størrelse på polerskiven: $\varnothing 200 \times 25 \times 6$ mm, ydelse: 650 watt.

SLIBETTE 6NB

7.315,-

SLIBEMASKINE M/ BÅND- ARM, SLIBESKIVE SAMT SØJLE MED BORD OG VANDKOP

Art.nr.: 864103225

SLIBETTE 6NB er en professionel slibemaskine med en kraftig motor og indbygget gnistfang. Slibeskiverne er perfekt afbalancerede. Maskinen har et lavt støj- og vibrationsniveau. Slibeband: 50x800 mm, ydelse: 560 watt.





SCANTOOL 1220

4.195,-

BÅNDSLIBER BÆNKMODEL

Art.nr.: 600711220

Model SCANTOOL 1220 er en robust båndsliber, som er ideel til værksteder, uddannelsesinstitutioner, "gør-det-selv-manden" m.fl. Båndsliberen har en stor slibeoverflade på 1220x100 mm. Omdr./min: 2800/3300, ydelse: 750 watt.

TGB 618

895,-

DOBBELTSLIBER BÆNKMODEL

Art.nr.: 217120000

Model TGB 618 er en kraftig bænksliber til hobbyværkstedet. Den har indbygget arbejdslys og indstillelige øjenværn. I højre side af maskinen er der monteret specialanlæg for slibning af spiralbor med forstørrelsesglas i øjenværnet. Skivestørrelse på polerskiven: $\varnothing 150 \times 20 \times 32$ mm, ydelse: 350 watt.



SCANTOOL RS 2

4.325,-

VÆGRØGSUGER M. 2000 MM ARM

Art.nr.: 0204001

SCANTOOL RS 3

5.025,-

VÆGRØGSUGER M. 3000 MM ARM

Art.nr.: 0204101

SCANTOOL RS 4

5.270,-

VÆGRØGSUGER M. 4000 MM ARM

Art.nr.: 0204201



TRYKVAGT

2.255,-

TRYKVAGT M. ADVARSELS-
LYS FOR VÆGRØGSUGER

Art.nr.: 720703100



STØTTEBEN T

695,-

STØTTEBEN M/ VAND-
RET RULLE

Art.nr.: 0203920

Forhandler: